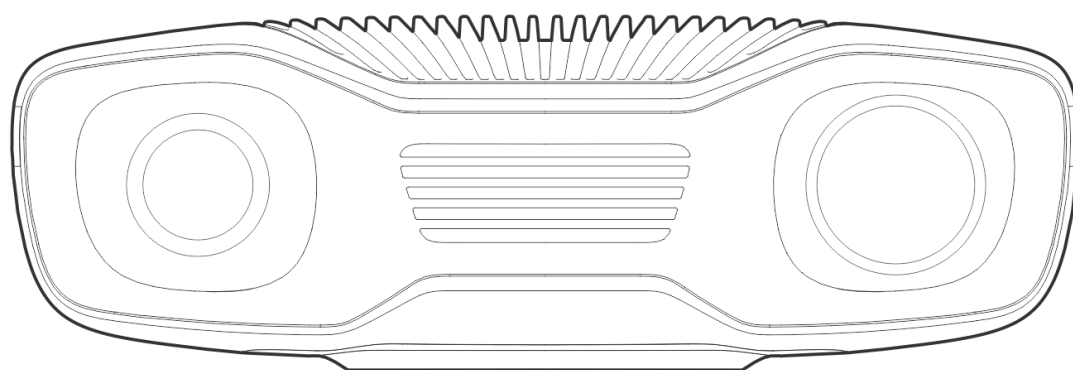


Zivid 2+ 用户指南

SDK 2.12



目录

1. 监管信息	
1.1 合规	3
1.2 安全须知	3
2. 拆箱	
3. 系统要求	
4. 机械安装	
4.1 工作距离和视野	
4.2 机械接口	
4.3 安装	
4.4 正确定位	
5. 连接和电源	
5.1 连接器	16
5.2 连接到计算机	18
6. Support	21
7. 服务和维修	
8. About Zivid	23

1. 监管信息

1.1. 合规

Zivid 2+相机符合EN 62368、FCC B类、加拿大ICES-003 (B) / NMB-003 (B)、KC、CE和CB环境标准。

本设备符合FCC规则第15节的规定。操作受以下两个条件的限制：(1) 本设备可能不会造成有害干扰，以及 (2) 本设备必须接受任何接收到的干扰，包括可能导致意外操作的干扰。

如未经合规责任方明确批准而对本设备进行变更或修改，可能使用户操作本设备的权利无效。

备注

本设备经测试符合FCC规则第 15 部分有关 B 类数字设备的规定。这些规定旨在合理保护住宅楼设备免受本设备的有害干扰。

本设备会产生、使用和辐射射频能量，如果未按照说明安装和使用，可能会对无线电通信造成有害干扰。但是，不能保证在特定安装中不会发生干扰。

如果此设备确实对无线电或电视接收造成有害干扰，可以通过关闭和打开设备来确定，鼓励用户尝试通过以下一项或多项措施来纠正干扰：

- 重新调整或摆放接收天线。
- 增加设备和接收器之间的距离。
- 将设备连接到与接收器所连接的电路不同的电路上的插座。
- 向经销商或有经验的无线电/电视技术人员咨询及寻求帮助。

连接和安装工作必须由合格的技术人员执行。请勿在设备通电时将外部I/O信号连接到设备，这可能会损坏设备。

1.2. 安全须知

使用原始包装运输设备，或确保在运输过程中使用适当的缓冲。

Zivid 2+ 相机经过 IEC 62471-5:2015 测试，被归类为风险组 2。IEC 62471 根据对皮肤和眼睛的危害程度对光辐射源进行分类。与任何明亮的光源一样，请勿直视光束。

CAUTION | Do not stare into the beam, RG2

2. 拆箱

在Zivid包装箱中，您将找到：

- Zivid 2+ 3D相机
- 24V 电源

选购件/按订单：

- Power cables (straight connector), available in 5 m, 10 m, and 20 m
- Power extension cables (angled connector), available in 3 m
- Ethernet (CAT-6A) cables (straight connector), available in 5 m, 10 m and 25 m
- Ethernet (CAT-6A) extension cables (angled connector), available in 3 m
- Calibration Board
- Mount of choice (Stationary Mount or On-Arm Mount)
- Tripod Adapter

所有配件均可 [ordered separately](#)。



3. 系统要求

操作系统 Windows 10/11 或 Linux Ubuntu 20.04/22.04 [1]

如果 GPU 将用于 Zivid 以外的计算，这也是最佳选择。为获得最佳性能，需要至少具有 3 GB 内存的中高端 NVIDIA GPU。这是 Zivid 的首选解决方案。

Dedicated GPU

建议：

- NVIDIA GeForce GTX 1060或更好
 - NVIDIA GeForce MX150或更好
-

CPU with integrated GPU

集成 GPU 的好处是从 GPU 到 CPU 的数据传输速度很快。它也有利于需要低功耗的应用，例如电池供电的移动平台。为了获得最佳性能，需要具有至少 3 GB 可用内存的高端集成 GPU。

建议：

- Intel i7 with HD630或更好
-

最高性能：

- 通过PCI Express或Thunderbolt 3连接的10GBASE-T (10G铜缆以太网) 适配器

降低性能：

以太网

- 1000BASE-T与NBASE-T (1G, 2.5G和5G铜缆) 连接

建议：

- 华硕 XG-C100C 10G 网络适配器 PCI-E x4 卡
- QNAP QNA 系列 Thunderbolt 3 转 10GbE 适配器

[1] 自 SDK 2.10 起，移除了对 Ubuntu 18.04 的支持。

要查看支持 Ubuntu 18.04 的早期 SDK 版本的系统要求，请更改左上角的知识库版本。

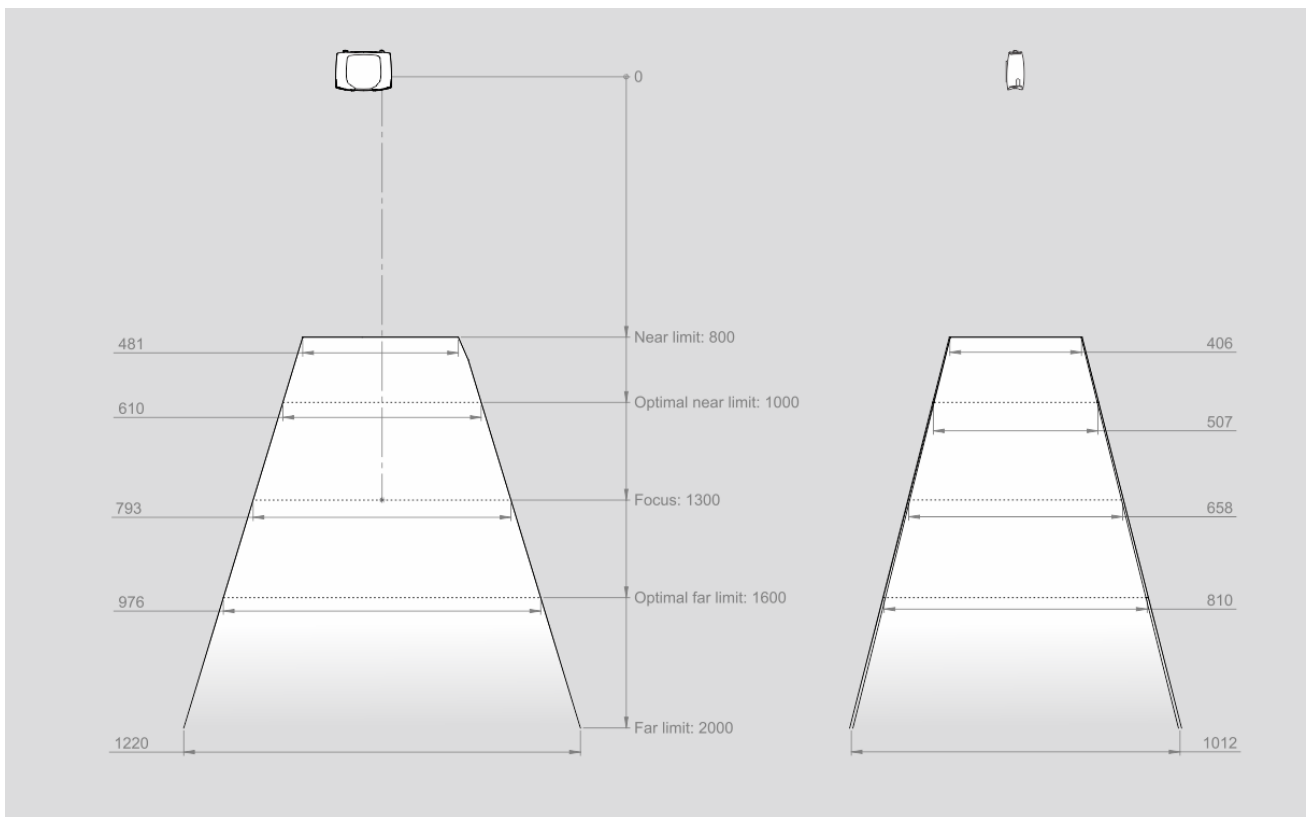
Check out the [Recommended Industrial PCs](#) if you need recommendations for compute devices.

4. 机械安装

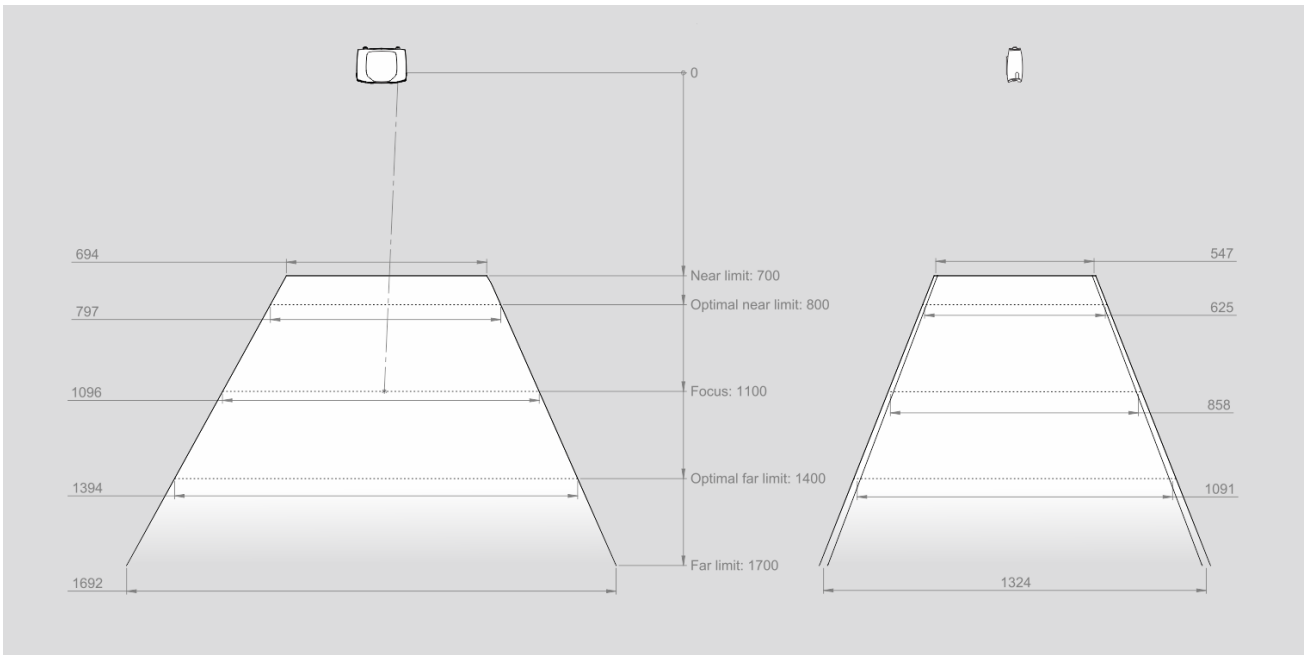
4.1. 工作距离和视野

Check out our [FOV and imaging distance calculator](#) to find the relation between distances and FOV for the Zivid cameras.

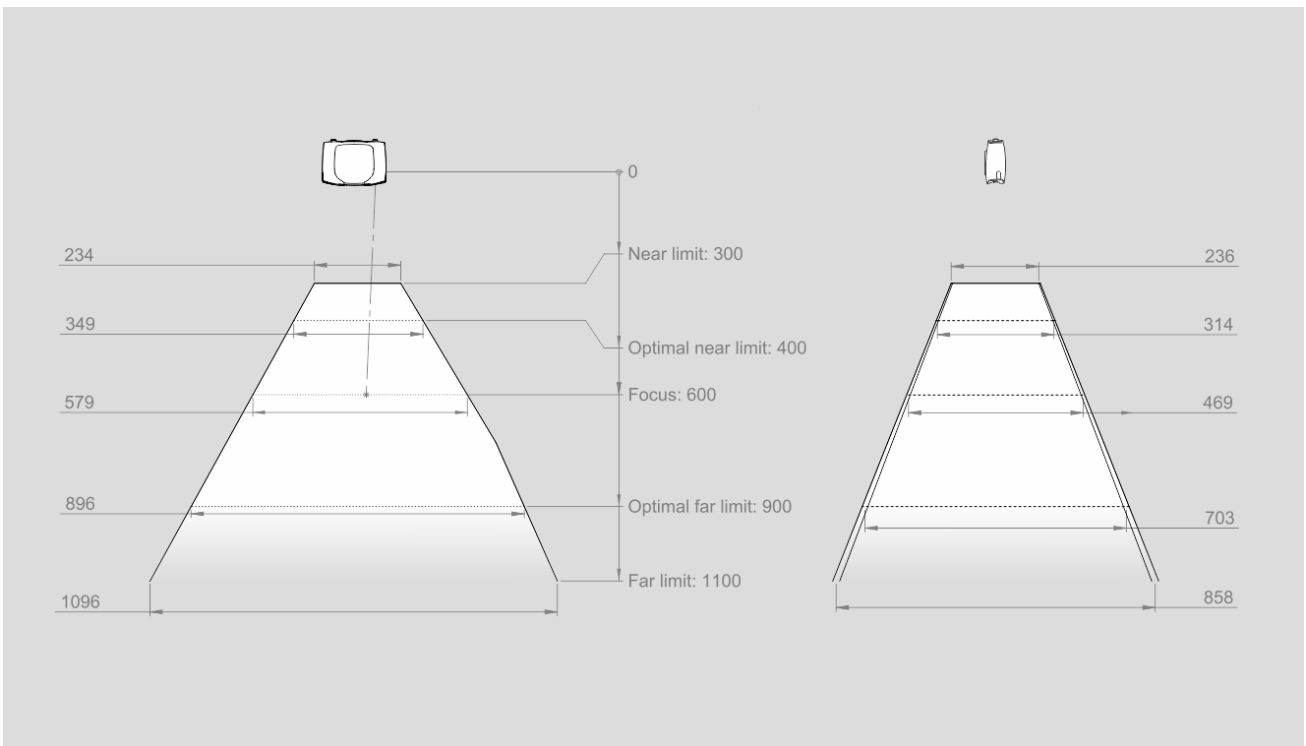
M130



L110



M60



CAD模型信息

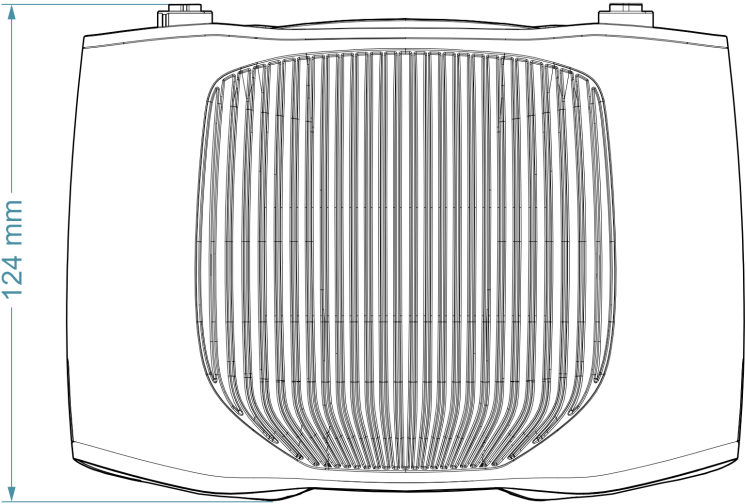
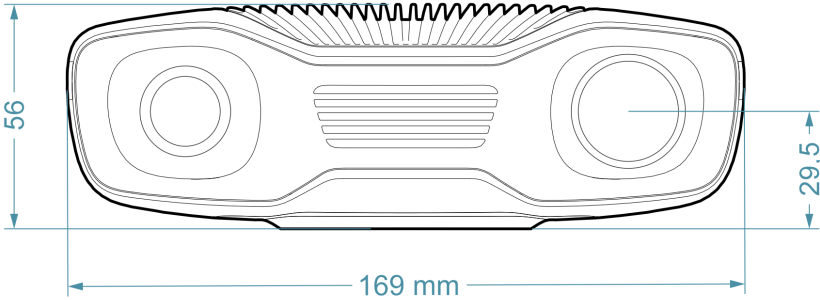
Zivid 2+ CAD模型的基准参考位于 $\varnothing 5$ 定位孔的中心，如下图所示。



The [Optical Center Label](#) is found relative to the datum reference.

4.2. 机械接口

尺寸



安装规格

This Zivid camera has three M5 mounting holes, one $\varnothing 5$ positioning hole, and one $\varnothing 5 \times 1$ obround alignment hole. We recommend using DIN 912 / ISO 4762 Hexagon or ISO 14579 Hexalobular socket head cap screws in stainless steel (A2 or A4). To ensure not damaging the threads, we recommend not exceeding the specified maximum torque value when fastening the screws.



安装面平整度

为获得最佳性能，我们建议安装表面平整度为 $\pm 0.05\text{mm}$ 或更好。在某些情况下，将相机安装到不平整的表面会影响标定。

我们建议使用 [Zivid Camera Mounts](#) 中的选件以确保相机安装不会出现问题。



4.3. 安装

请阅读关于Zivid相机安装选项的指南。

i 备注

相机在采集过程中必须完全静止才能提供良好的3D图像质量。除此之外，移动相机是完全安全的，例如当相机安装在机器人或任何其他移动平台上时。

安装支架选项

请联络Zivid订购安装支架选项。

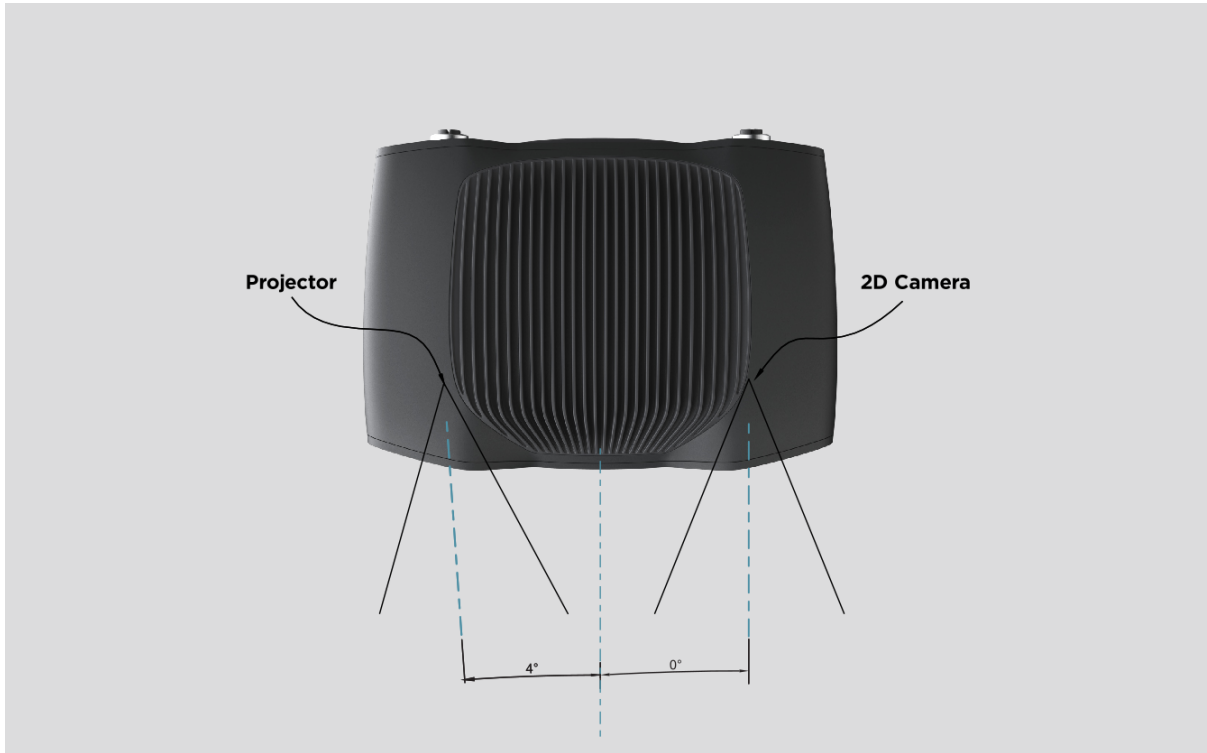


4.4. 正确定位

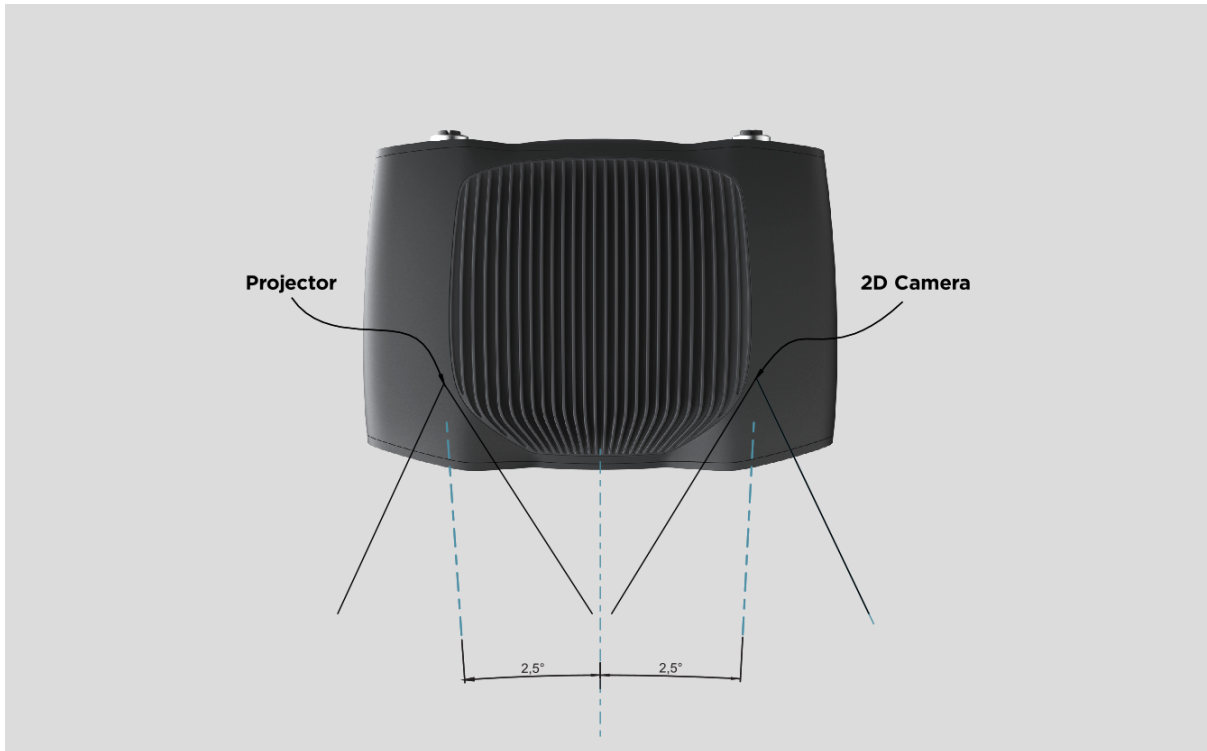
2D相机和投影仪有一个相对于中心轴的角度。

如果希望相机垂直于场景，则应考虑这一点。

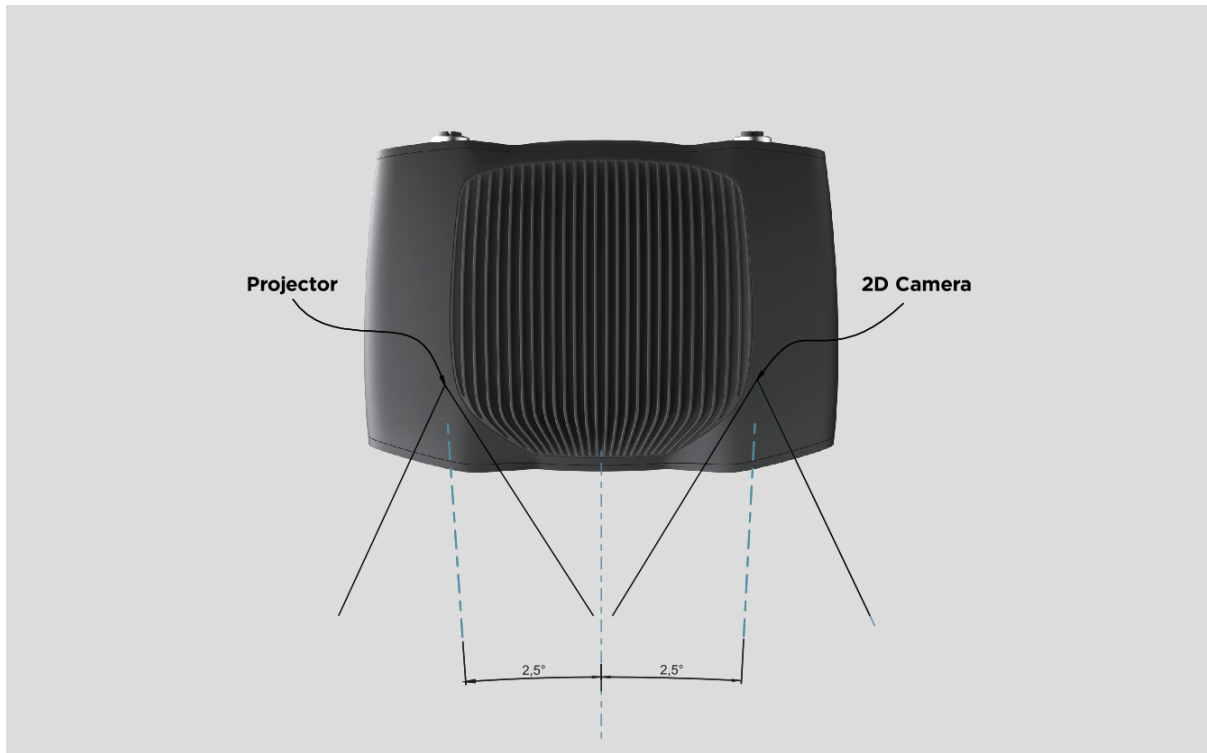
M130



L110

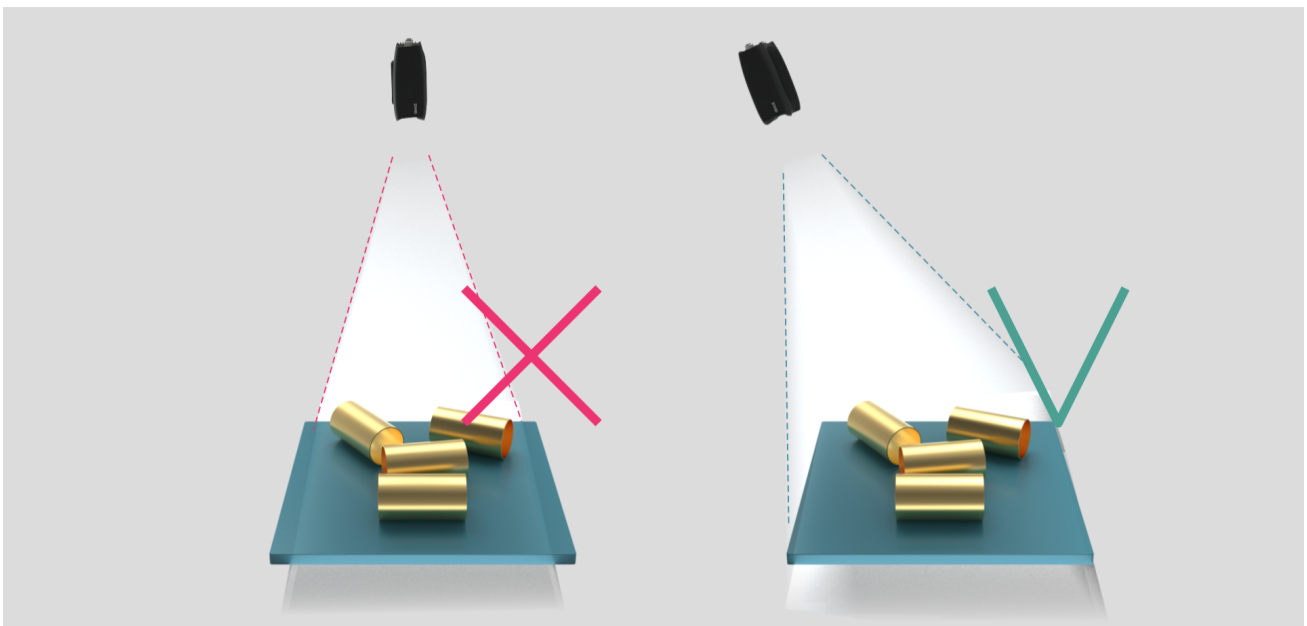


M60



如果可能，请将相机安装为稍微倾斜的角度，以避免背景的反射和干扰。这也释放了场景上方的空间，以便更轻松地访问工具和机器人。使用 [Zivid 安装支架](#) 可以轻松调整相机安装角度。

环境光可能会影响相机性能，您可以考虑遮挡影响场景的直射光。



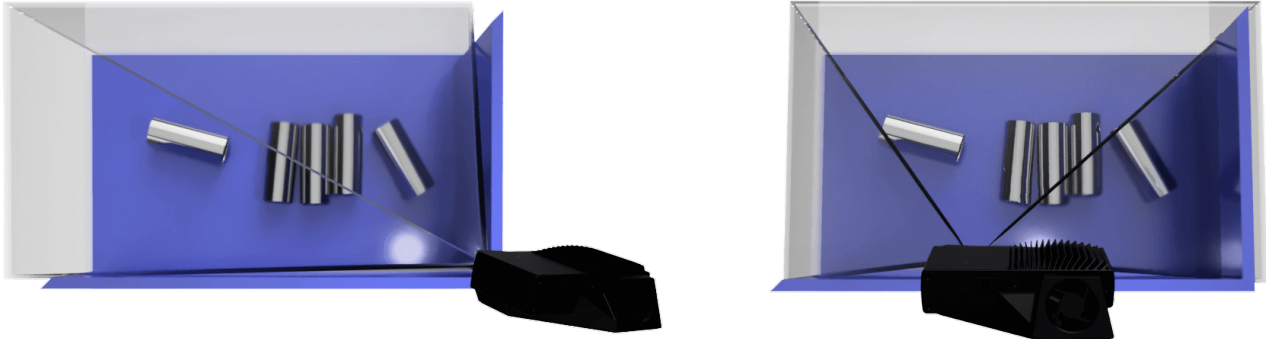
备注

如果场景中存在镜面反射的情况，则更应将相机倾斜安装。

Please check out [Working Distance And Camera Positioning](#) for more information on how to correctly position your camera.

在料箱抓取应用中

对于料箱抓取应用，请将Zivid相机投影仪放置在料箱的后边缘上方或后角上方（参见下图）。 平移并倾斜它，以使2D相机正对着料箱的中心。 投影仪的光线不应落在靠近投影仪的两面侧壁的内表面上，它们应该几乎平行于这两面侧壁。 以这种方式安装相机可最大程度地减少料箱内壁之间的相互反射。



散热间隙

Zivid相机同时采用了主动和被动散热方式，请在设备周围留出一些空间以供气流通，并且不会阻塞其前后侧的空气开口。建议在 [datasheets](#) 中描述的工作温度范围内使用您的相机。

信号保护

请勿将Zivid相机和电缆安装在会产生高强度电磁干扰的高压设备旁边。请勿将相机电缆与交流电源线和会发出高强度干扰的电缆穿过相同的干线/导管。

5. 连接和电源

5.1. 连接器



A. M12-5 : 电源连接器24V , 5A DC

B. M12X : 以太网连接器CAT 6A

Check Zivid [Approved Ethernet Cables](#) for more information.

Factory reset button

重置（电源循环）：

间歇性按下或按住少于5秒。

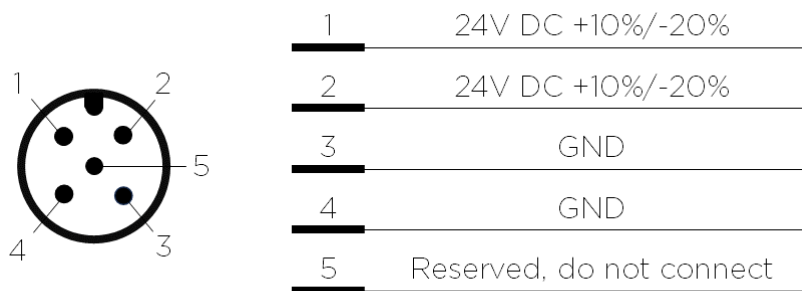
重置为默认IP地址：

保持 5 到 10 秒，直到电源 LED 变为绿色

恢复到出厂安装的固件：

按住保持10秒以上，直到电源LED变为黄色。

电源接口



可选配对连接器：TE Connectivity AMP，1838275-3 (Digikey：A97645-ND)

小技巧

24V和GND的两个引脚都需要连接。

For more information about power supply and cables please see [Approved Power Supply And Power Cables](#).

数据线

Zivid camera uses a dedicated ethernet cable for data transmission. See [Zivid Approved Ethernet Cables](#) for more information.

下表提供了 Zivid 以太网电缆引脚排列。



5.2. 连接到计算机

- 先将电源插入"24V"端口。
- 将以太网电缆插入相机并将其连接到您的计算机。
- 将电源插头插入电源插座。

备注

断开连接时，按照相反的步骤进行，首先断开主电源。

确保所有连接都拧紧。 M12螺钉连接器的耦合螺母在某些情况下可能很难拧入。但是，如果安装正确，它们可以提供坚固可靠的连接。

Check [系统要求](#) for performance considerations and review performance by observing the [status Indication LEDs](#) .

使用随设备提供的AC/DC适配器以确保符合辐射和抗扰度标准。

Zivid相机通过一个热敏电阻使用物理切断电源的方式来防止极性反接和设备过热。

Zivid 相机使用以太网通信，需要 10 Gbps 才能获得最佳性能。您的计算机可能没有 10 Gigabit 以太网端口。在这种情况下，您可以使用适用于 Thunderbolt 3 的 10GBASE-T (10 Gbps 铜质以太网) 适配器进行连接。在允许降低性能的情况下，您还可以使用 1000BASE-T 和 NBASE-T (1 Gbps、2.5 Gbps 和 5 Gbps 铜缆) 至 USB 适配器。

Recommended network cards and adapters

我们已成功测试并推荐以下硬件：

- [ASUS XG-C100C 10G Network Adapter PCI-E x4 Card](#)
- [QNAP QNA series Thunderbolt 3 to 10GbE Adapter](#)

小心

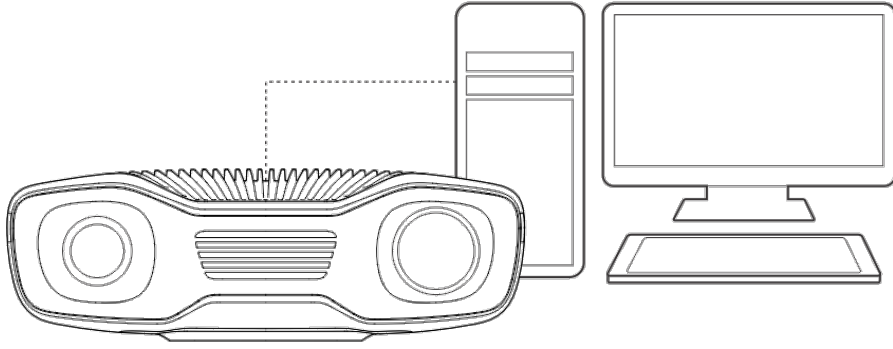
基于USB的网络适配器会降低捕获速度，使速度变得不稳定，并且在使用相机时偶尔会出现错误。我们的建议是使用10Gb PCI Express卡以获得最佳性能。

警告

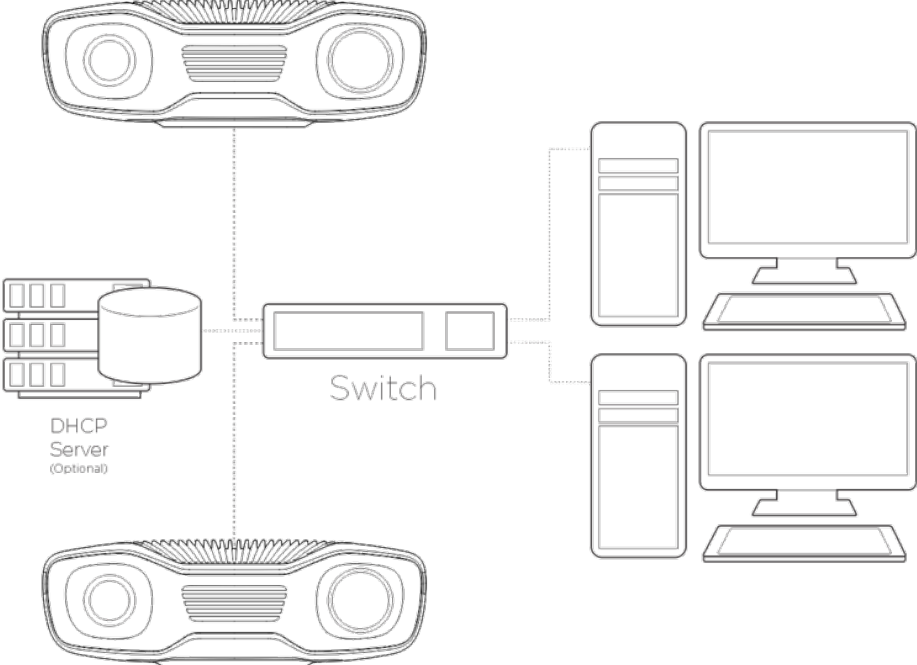
Use only [Zivid approved Ethernet cables](#) .

网络拓扑

直接连接



通过交换机连接



6. Support

For more information, visit:

support.zivid.com



The Zivid Knowledge Base offers solutions to frequently encountered issues and questions concerning Zivid products, encompassing both software and hardware aspects. Additionally, you'll discover comprehensive articles exploring our camera technology, best practices, and various 3D imaging techniques, including structured light. These resources aim to enhance your understanding and utilization of our product.

7. 服务和维修

设备内部不包含用户可维修的部件。如果打开，产品保修将失效。

请按照以下说明确保您的Zivid相机得到良好维护：

- 定期检查螺钉连接和连接器。
- 请勿堵塞产品前后两侧的通风口。
- 该装置使用主动和被动散热方式，请在设备周围留出一些空间以便空气流通。
- 使用小型真空吸尘器或小型压缩空气罐清除玻璃上或散热器肋板之间的灰尘或其他积聚颗粒。
- Regularly [clean optical glass parts of the device](#) .
- Check and update the calibration on a yearly basis by performing [Infield Correction](#) (and [Hand Eye](#)) when necessary.

8. About Zivid

Zivid is a market-leading provider of 3D machine vision cameras and software for next generation robotics and industrial automation systems. Its Zivid 2+ and Zivid 2 products are regarded as the world's most accurate real-time 3D color cameras and bring human-like vision to the smart factories and warehouses of Industry 4.0.

To find out more about Zivid, visit:

www.zivid.com



E-mail

Technical support: customersuccess@zivid.com

Sales: sales@zivid.com

General: info@zivid.com

Phone

Zivid HQ-Oslo, NO | +47 21 02 24 72

Zivid Sales-Stuttgart, DE | +49 151 72 939 674

Zivid Sales-Austin, TX, US | +1 (847) 345-7691

Zivid Sales-Xiamen, CN | +86 139 5012 9074

Zivid Sales-Seoul, KR | +82 10 8984 5350

Zivid AS
Cjerdrums vei 10A
0484
Oslo, Norway

See everything.

Copyright 2015-2024 (C) Zivid AS