

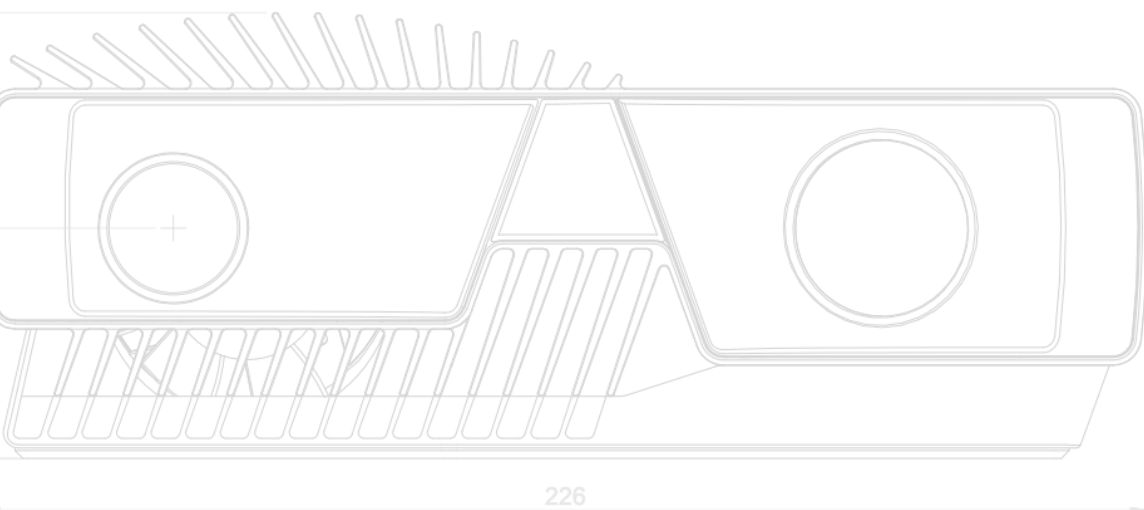
Zivid One⁺

기술 규격서

Zivid One+ S (ZVD1P-S)

Zivid One+ M (ZVD1P-M)

Zivid One+ L (ZVD1P-L)



목차

목차	2
일반규격	3
동작거리 및 시야각 (FOV)	4
정밀도 규격	6
일반적 조건	6
Zivid One+ S	7
포인트 매트릭스	7
평면 매트릭스	9
디멘전 매트릭스	9
Zivid One+ M	11
포인트 매트릭스	11
평면 매트릭스	13
디멘전 매트릭스	14
Zivid One+ L	15
포인트 매트릭스	15
평면 매트릭스	17
디멘전 매트릭스	18
물리적 규격	19
기구 외관	20
커넥터	21
변경 이력	22

일반규격

3D 기술	Structured light
이미징	1920 x 1200 (2.3Mpixel) Native 3D Color
포인트 클라우드 출력	3D (XYZ) + Color (RGB) + Contrast (C)
조리개 (A)	f/1.4 to f/32
셔터 (S)	1/154 s to 1/10 s
이득 (G)	1x to 16x
프로젝터 밝기 (B)	1/4x to 1.8x 1x = 400 lumens
3D 프레임 당 노출	12
최소 취득 시간	80 ms at S = 1/154 s single frame capture
보정	Factory calibrated Zivid Camera Model 2 (ZCM2)
데이터 인터페이스	USB 3.0 SuperSpeed
전원	24 V DC
동작 온도	10 to 40°C
저장 온도	-20 to 60°C
안전 및 인증	CE CB EN60950 FCC Class A

동작거리 와 시야각 (FOV)

	Small	Medium	Large
적정 동작 거리(mm)	300 to 800	600 to 1600	1200 to 2600
최대 동작 거리(mm)	1000	2000	3000
시야각 (mm)	164 x 132 at 300 621 x 439 at 1000	433 x 271 at 600 1330 x 871 at 2000	843 x 530 at 1200 2069 x 1310 at 3000
공간 해상도 (mm)	0.12 at 300 0.40 at 1000	0.23 at 600 0.75 at 2000	0.45 at 1200 1.11 at 3000

Figure 1 - Zivid One+ S FOV

All values in degrees or mm.

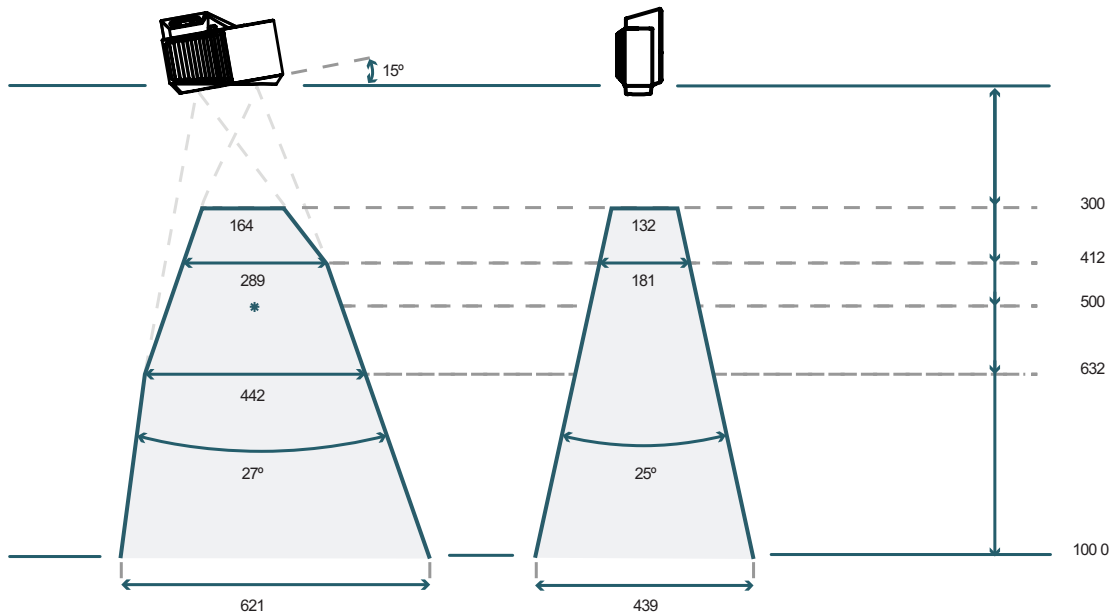


Figure 2 - Zivid One+ M FOV

All values in degrees or mm.

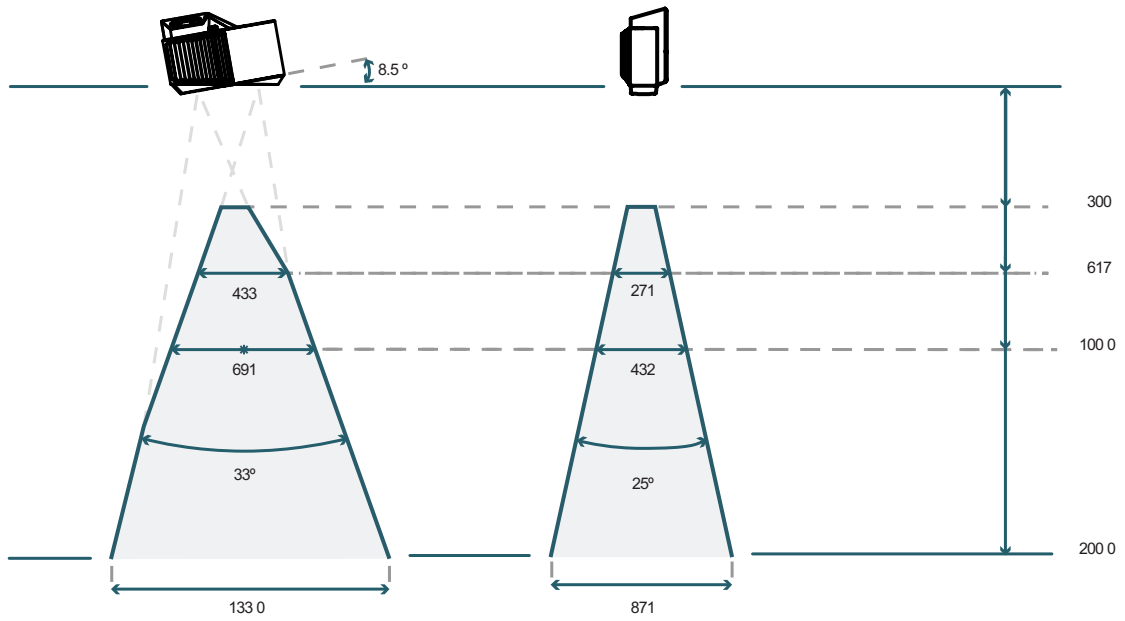
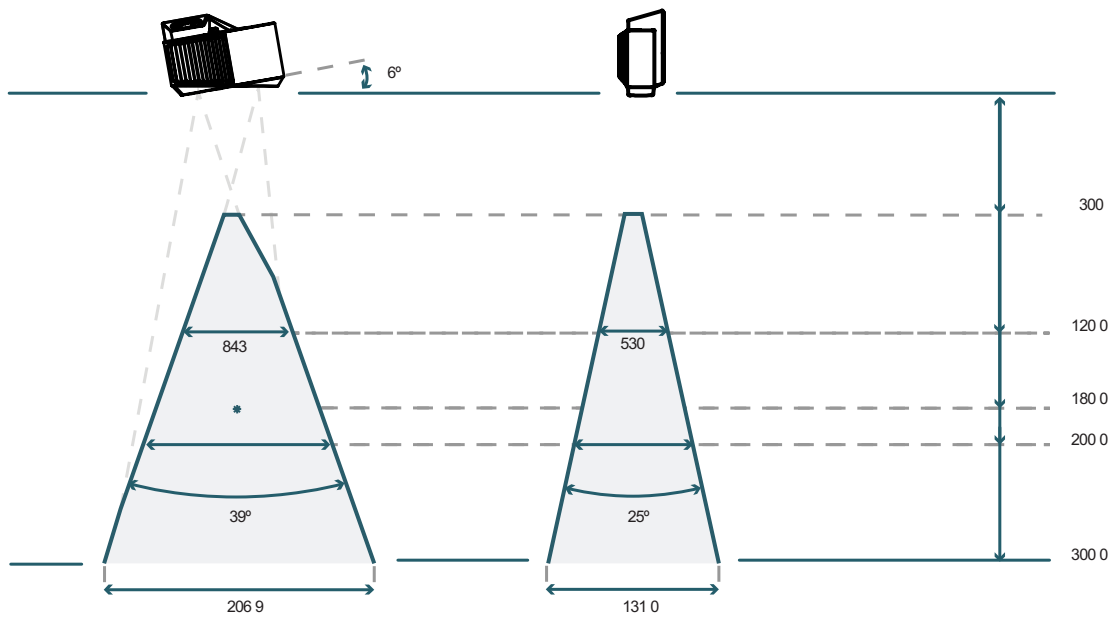


Figure 3 - Zivid One+ L FOV

All values in degrees or mm.



정밀도 규격

공통 조건

따로 명시하지 않으면 모든 규격에 적용됩니다.

동작 거리 (D)	S: 400 mm M: 600 mm L: 1200 mm
주위 온도 (Ta)	25°C
조도 (La)	200 lux
조리개 (A)	S: f/8.0 M: f/5.6 L: f/4.0
이득 (G)	1.0x
프로젝터 밝기 (B)	S: 1.0x M: 1.0x L: 1.8x
프레임속도	0.2 FPS
기타	81% center crop HDR = off 10 min warm-up

Zivid One+ S

일반 규격

포인트 매트릭스

조건	포인트 정밀도
공통	25 μm
$L_a = 750 \text{ lux}$	27 μm
$D = 800 \text{ mm}$	105 μm
$D = 800 \text{ mm}, L_a = 750 \text{ lux}$	140 μm

Figure 4 - Zivid One+ S point precision vs. working distance

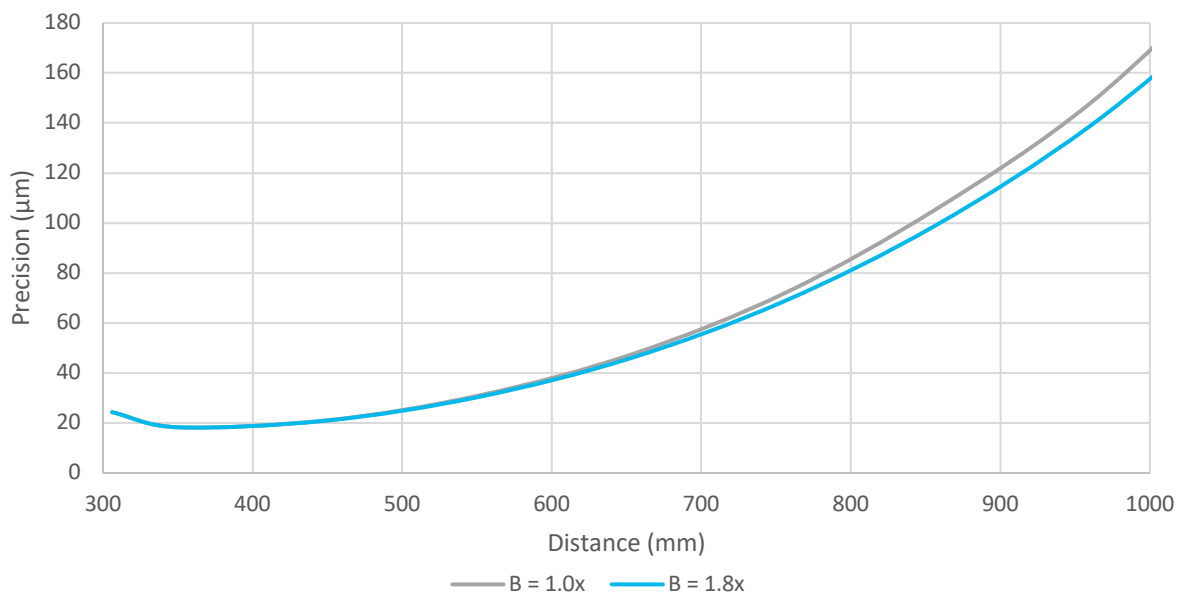
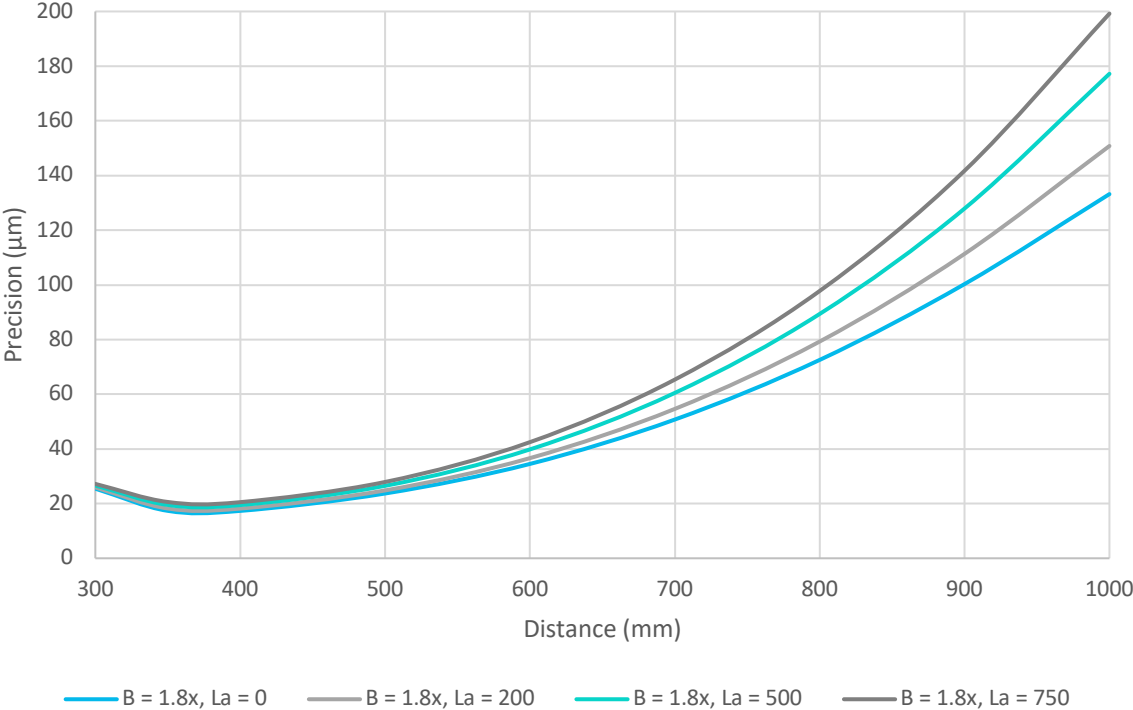


Figure 5 - Zivid One+ S point precision vs. working distance vs. ambient light



평면 매트릭스

조건	로컬 평면 정밀도
공통	30 μm
La = 750 lux	35 μm
D = 800 mm	145 μm
D = 800 mm, La = 750 lux	180 μm

조건	글로벌 평면 트루니스
공통	25 μm
La = 750 lux	25 μm
D = 800 mm	110 μm

조건	글로벌 평면 정확도
공통	45 μm
La = 750 lux	50 μm
D = 800 mm	210 μm

디멘전 매트릭스

조건	디멘전 정밀도
공통	50 μm
D = 800 mm	75 μm
디멘전 트루니스	< 1 %
디멘전 정확도	< 1 %

Zivid One+ M

일반 규격

포인트 매트릭스

조건	포인트 정밀도
공통	60 μm
La = 750 lux	70 μm
D = 1600 mm	570 μm
D = 1600 mm, B = 1.8x	480 μm
D = 1500 mm, La = 500 lux, B = 1.8x	570 μm

Figure 6 - Zivid One+ M point precision vs. working distance

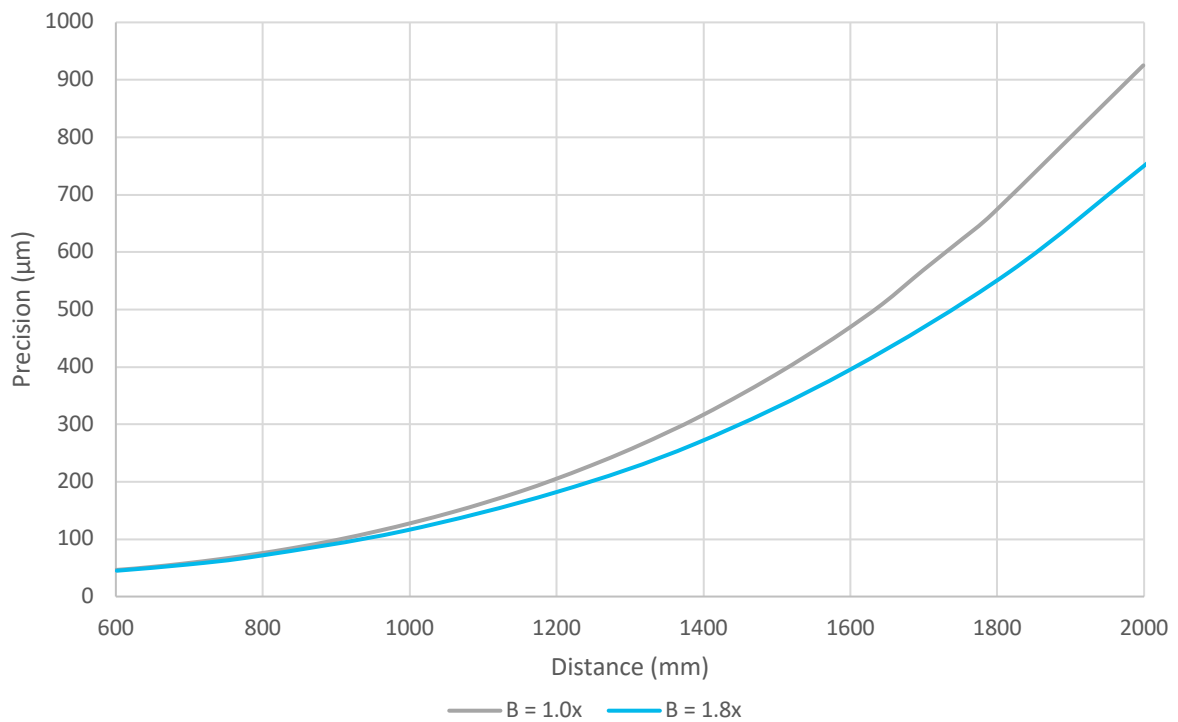
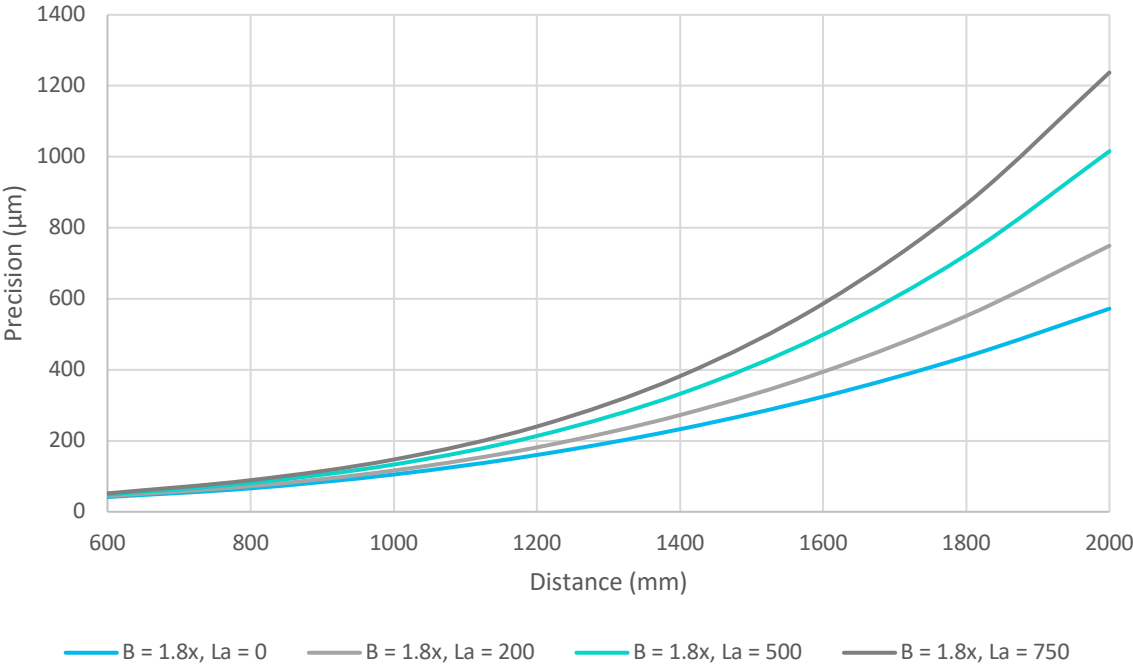


Figure 7 - Zivid One+ M point precision vs. working distance vs. ambient light



평면 매트릭스

조건	로컬 평면 정밀도
공통	90 μm
La = 750 lux	100 μm
D = 1600 mm	610 μm
D = 1600 mm, B = 1.8x	540 μm
D = 1500 mm, La = 500 Lux, B = 1.8x	630 μm

조건	글로벌 평면 트루니스
공통	90 μm
D = 1600 mm	670 μm
D = 1600 mm, B = 1.8x	690 μm

조건	글로벌 평면 정확도
공통	140 μm
D = 1600 mm	1030 μm
D = 1600 mm, B = 1.8x	1000 μm

디멘전 매트릭스

조건	디멘전 정밀도
공통	170 μm
D = 1600mm	380 μm
디멘전 트루니스	< 1.0%
디멘전 정확도	< 1.0%

Zivid One+ L

일반 규격

포인트 매트릭스

조건	포인트 정밀도
공통	225 μm
La = 750 lux	330 μm
D = 2600 mm	1630 μm
D = 2600 mm, La = 750 lux	3680 μm

Figure 8 - Zivid One+ L point precision vs. working distance

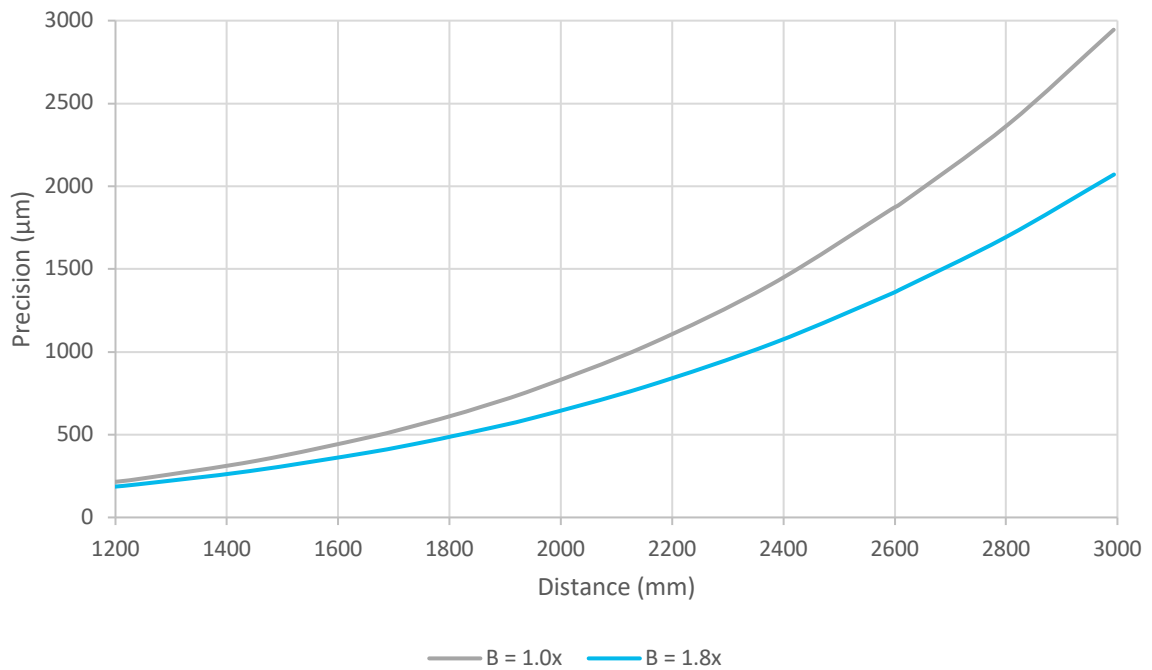
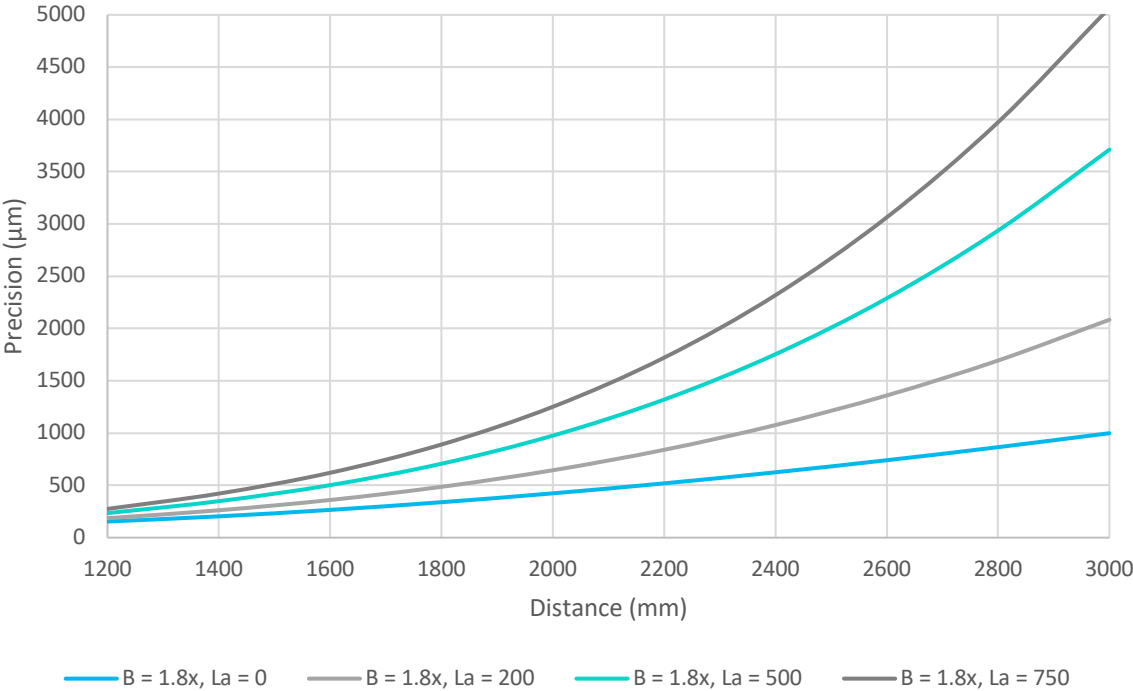


Figure 9 - Zivid One+ L point precision vs. working distance vs. ambient lighting



평면 매트릭스

조건	로컬 평면 정밀도
공통	340 μm
La = 750 lux	430 μm
D = 2600 mm	2300 μm
D = 2600 mm, La = 750 lux	4400 μm

조건	글로벌 평면 트루니스
공통	180 μm
La = 750 lux	180 μm
D = 2600 mm	730 μm

조건	글로벌 평면 정확도
공통	430 μm
La = 750 lux	500 μm
D = 2600 mm	2500 μm

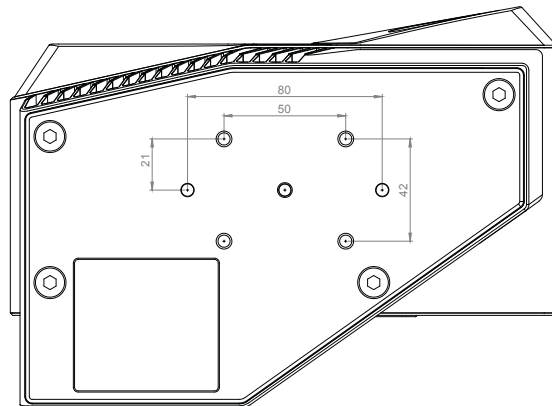
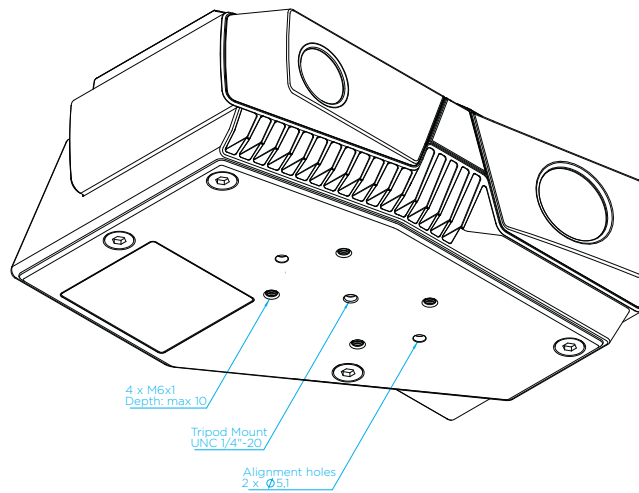
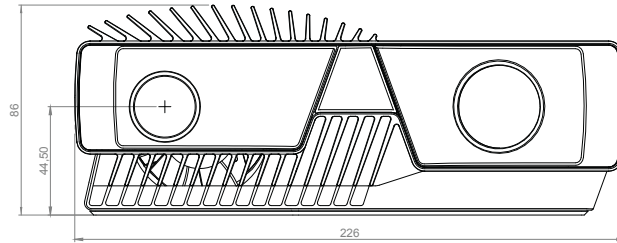
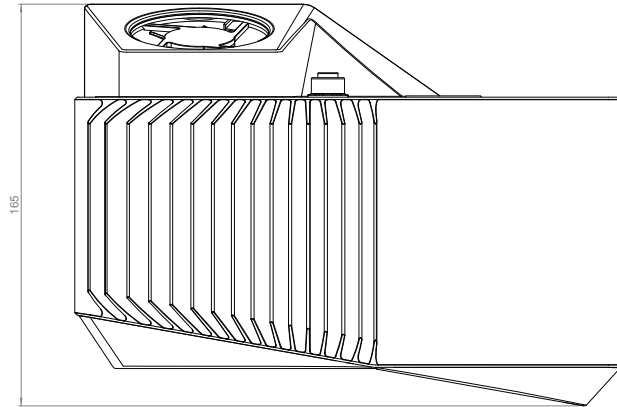
디멘전 매트릭스

조건	디멘전 정밀도
공통	100 μm
D = 2600 mm	450 μm
디멘전 트루니스	< 1 %
디멘전 정확도	< 1 %

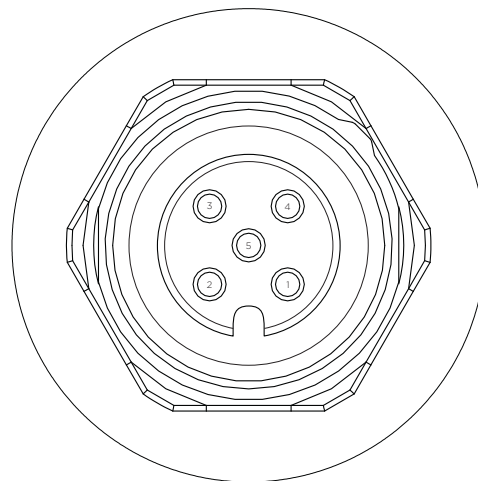
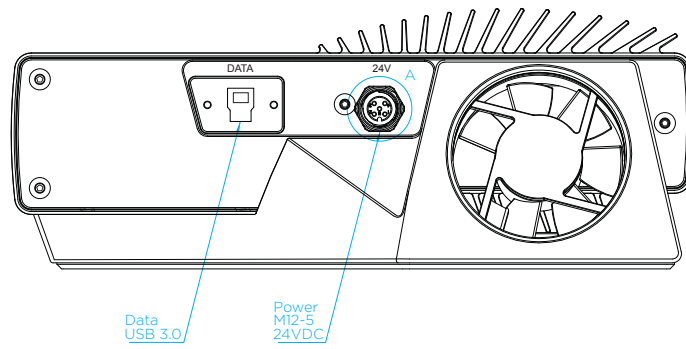
물리적 규격

크기 / 무게	Aluminum body 226 mm x 86 mm x 165 mm 2 kg
환경	IP65 5 G Random 15 G Shock
전원 커넥터	M12-5
USB 데이터 커넥터	USB type B Jack screw M2
외부 전원 아답터	24 V 5 A EU, US and UK power plug options

기구 외관



커넥터



DETAIL A
Power Inlet

Pin

1	24V DC +/- 20% Max 4A
2	24V DC +/- 20% Max 4A
3	GND
4	GND

변경 이력

Ver.	Date	Notes
0.91	12/19	Initial version.

Zivid AS
Gjerdrums vei 10A
N0484 Oslo
Norway

© 2019 Zivid AS. All rights reserved. Subject to change without notice.